



NOS SOLUTIONS
POUR TRAVAILLER À LA MAISON

ABOUT US

NOTRE MISSION

Avec 40 ans d'expertise dans le domaine de l'aménagement tertiaire, nous sommes à vos côtés pour vous conseiller dans le respect du besoin réel de votre entreprise et de vos collaborateurs pour concevoir et fournir la solution d'aménagement et d'équipement de vos espaces de travail.

NOTRE OFFRE

- Livraison et installation en France, pays limitrophes, USA.
- Réalisations sur immeubles centraux (grands, moyens ou petites quantités), et agences en multi-sites. Reporting régulier sous forme de data terrain analysées et retraitées en KPI, selon brief client.

NOTRE OFFRE

TRAVAILLER EN HOME OFFICE EFFICACEMENT ET SEREINEMENT

SEREM propose une sélection de produits dédiée au home office

NOTRE OFFRE

- Livraison sur toute la France, groupées par région (tournées) ou individuelles
- Produits sur stock ou en fabrication rapide (5 semaines)
- Service client et SAV SEREM 9h00-18h00 5j/s
- Paiement en ligne possible par le collaborateur (interfacé avec notre banque)

NOS SOLUTIONS

PRESTATION SUR MESURE

- Réalisation d'un **catalogue spécifique** pour les grands comptes
- Constitution **d'offres de différents niveaux sous formes de Packs** avec budget déterminé
- Réalisation d'un **site web e-commerce avec catalogue produits dédié** (avec gestion limitée garantie des accès et droits de commande) à l'identité client ou SEREM
- Gestion des flux d'information en temps réel pour Direction financière ou Ressources Humaines client (notification des commandes, livraisons, facturation)

COMMERCIALISATION

- Vente de mobilier & agencement aux collaborateurs
- **Solutions en location longue durée (LLD) ou location mensuelle courte durée** (1 mois ou plus) sans limitation de durée

NOS SERVICES

OFFRE PREMIUM

- **Aménagement complet** d'une pièce pour home office **sur site** : visite sur site, projet et plan 3D + exécution : travaux d'aménagement (sols, peintures, acoustique), agencement et/ou mobilier
- **Accompagnement** organisation, efficacité et prévention du *burn-out* avec équipe psychologues spécialisés dans le monde du travail

CONSEIL JURIDIQUE & FISCAL

- Accompagnement par cabinet d'avocat (commercial, fiscaliste, social)

SOMMAIRE

1/ SIÈGES DE TRAVAIL POLYVALENTS	p 5
2/ SIÈGES DE TRAVAIL	p 16
3/ BUREAUX – ESPACE DÉDIÉ	p 20
4/ BUREAUX – ESPACE POLYVALENT	p 28
5/ LAPTOP	p 38
6/ RANGEMENTS POLYVALENTS	p 44
7/ ÉQUIPEMENTS INFORMATIQUES	p 48
8/ ÉLECTRIFICATION	p 52
9/ ACCESSOIRES HOME OFFICE	p 55
10/ COMPLÉMENTS HOME OFFICE	p 61



HOME OFFICE - SIÈGES DE TRAVAIL POLYVALENTS



SIÈGE POLYVALENT DE TRAVAIL

AAC 153 SOFT DUO

L'AAC Soft Duo contre balance sa coque matelassée douce et ses matériaux contrastés par la haute fonctionnalité et l'expression moderne de la base à roulettes à cinq pieds. En conservant le même dossier haut et le siège généreux qui caractérisent la série, pour créer un look unique qui fonctionne aussi bien dans des contextes d'entreprise, publics ou privés.

CARACTÉRISTIQUES

La base est conçue avec un vérin à gaz qui peut régler la hauteur du siège sur une plage de 14 cm.

La base est disponible en aluminium poli ou peinture époxy.



BLACK
POWDER COATED
ALUMINIUM



WHITE
POWDER COATED
ALUMINIUM



POLISHED
ALUMINIUM

Coque : polypropylène avec tissu matelassé

Dimensions :
L 62 X P 63 X H 83 cm



REF 935512

Finitions tissus Remix



Remix 2 - 133



Remix 2 - 143



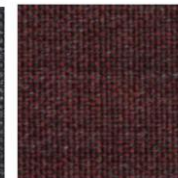
Remix 2 - 612



Remix 2 - 773



Remix 2 - 383



Remix 2 - 662

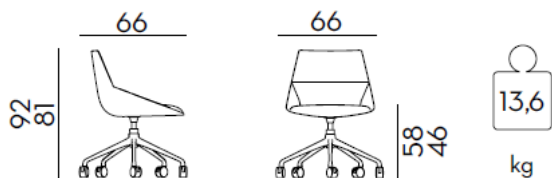
SIÈGE POLYVALENT DE TRAVAIL DUNAS XS

DUNAS xs est une collection de chaises, fauteuils et tabourets à utilisations transversale qui prend son origine de la combinaison de deux corps de sièges avec une grande variété de piètements qui permettent plusieurs possibilités d'utilisation dans toutes sortes de contextes et d'espaces, à la fois résidentiels et publics.

CARACTÉRISTIQUES

Piètement giratoire 5 branches sur roulettes
Le piètement est en aluminium.
La base est équipée de roulettes doubles avec bande de roulement souple
Hauteur réglable

Dimensions :



REF DUN0280PU

REF DUN0180PU

Finitions tissus C2 PIXEL



SIÈGE POLYVALENT DE TRAVAIL

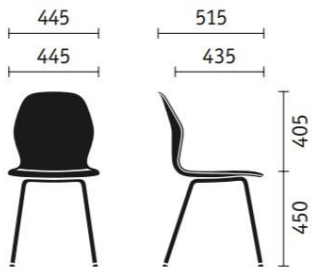
SE:SPOT

Allie design, grand confort et pérennité/durabilité (capitonnage amovible) en un seul et même siège. Assise ergonomique pourvue d'un renflement au niveau de la lordose, d'un dossier « cintré », d'une coque tout en légèreté.

CARACTÉRISTIQUES

Coque polypropylène de forme ergonomique.
Assise blanche, noire ou gris soie.
D'autres coloris et housse en option
Piètement Hêtre Naturel ou Hêtre Noir

Dimensions :



Finitions coque



En option : housse et d'autres coloris



Réf. Se:Spot

OPTION
Réf. Housse-Se:Spot

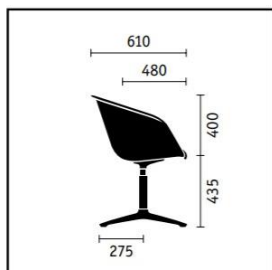
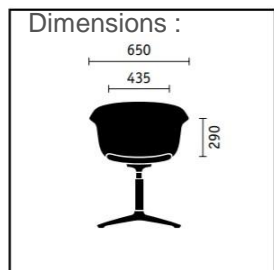
SIÈGE POLYVALENT DE TRAVAIL ON SPOT

Esthétique de par son design, on spot est également synonyme de confort. Son ergonomie se révèle dans sa coque, épousant les formes du corps, ses confortables accoudoirs sans oublier son appui-lordose, tout en arrondi. Résultat : une assise agréable offrant un parfait équilibre entre dynamisme et décontraction

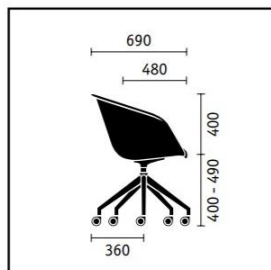
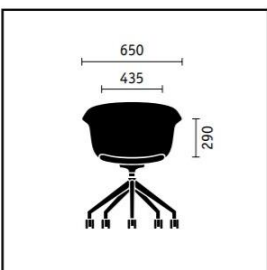
CARACTÉRISTIQUES

Retour automatique et non réglable en hauteur

Assise polypropylène blanc, noir ou gris
Piètement en aluminium partie en matière synthétique blanc ou noir



En Option :



Finitions coque



112 moutarde



102 gris



133 framboise



103 noir

Option piètement sur roulettes

Réf. us-202

Réf. us-202-PR

SIÈGE POLYVALENT DE TRAVAIL

MOOD 101M07

Outre cette silhouette particulière, soulignons le confort d'assise de cette chaise ainsi que ses multiples options de personnalisation. Pour le recouvrement, une multitude d'options s'offrent à vous en tissu, cuir ou simili. Le piètement « en griffe » est également personnalisables en différents coloris

CARACTÉRISTIQUES

Structure en tube métallique avec ressorts dans l'assise.

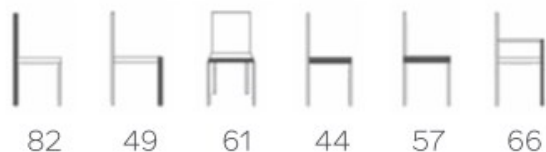
Forme injectée d'une mousse Polyuréthane ferme

Assise et dossier rembourrés de mousse HR et une couche d'ouate

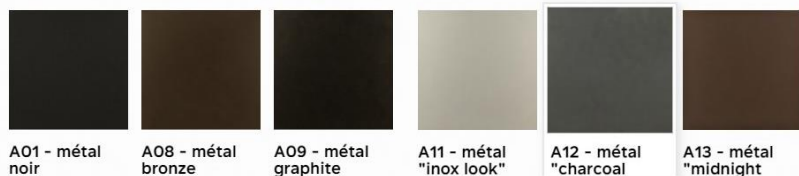
Piètement en métal, finition peinture époxy

Disponible dans divers coloris au choix.

Dimensions :



Finitions piètement :



Réf. MOOD 101M0712

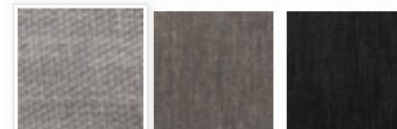
Finitions tissus :



Hip Hop (cl. 2) - lime
Hip Hop (cl. 2) - yellow
Hip Hop (cl. 2) - beige



Hip Hop (cl. 2) - orange
Hip Hop (cl. 2) - violet
Hip Hop (cl. 2) - turquoise



Hip Hop (cl. 2) - silver
Hip Hop (cl. 2) - grey
Hip Hop (cl. 2) - anthracite



Hip Hop (cl. 2) - cacao
Hip Hop (cl. 2) - brown

SIÈGE POLYVALENT DE TRAVAIL

MOOD 91M11

Encore une nouvelle option pour la chaise Moods : un piétement bois tournant, ancré au centre de l'assise. Grâce à celui-ci, votre chaise pivote à 360° avec un retour automatique à sa position d'origine. Très pratique pour prendre place à table sans devoir faire glisser votre chaise.

CARACTÉRISTIQUES

Structure panneau en multiplex formé sous presse.

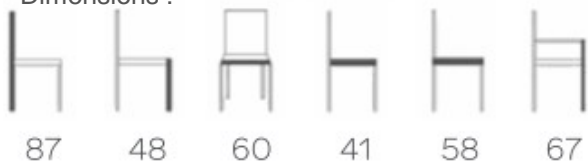
Rembouillage : confort d'assise et qualité assurés par l'utilisation de diverses couches de mousses de haute densité : polyéther (55 Kg/m³) et HR (43kg/m³)

Piètement bois finition hêtre.

Piètement tournant avec système de retour.

Patins en plastique (pour carrelages, pierres naturelles, sols durs) en feutre (pour parquets) en métal (pour moquettes) option, moyennant un supplément de prix, en PTFE/Teflon (usage intensif)

Dimensions :



Finitions piètement :



Hêtre



Réf. MOOD 91M1110

Finitions tissus :

Hip Hop (cl. 2)
- limeHip Hop (cl. 2)
- yellowHip Hop (cl. 2)
- beigeHip Hop (cl. 2)
- orangeHip Hop (cl. 2)
- VioletHip Hop (cl. 2)
- turquoiseHip Hop (cl. 2)
- silverHip Hop (cl. 2)
- greyHip Hop (cl. 2)
- anthraciteHip Hop (cl. 2)
- cacaoHip Hop (cl. 2)
- brown

SIÈGE POLYVALENT DE TRAVAIL

MOOD 96M13

Avec les chaises Moods, nous vous donnons un maximum de possibilités pour adapter votre mobilier à votre intérieur. Cette version est dotée d'un piétement tournant et de roulettes, ce qui en fait une chaise idéale pour un bureau par exemple.

CARACTÉRISTIQUES

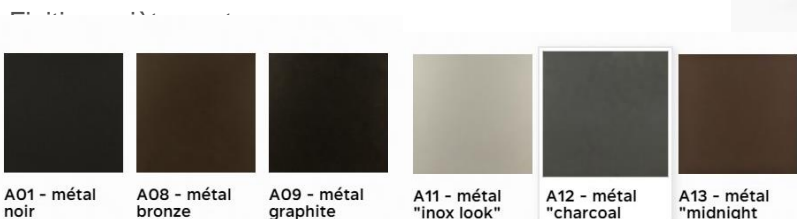
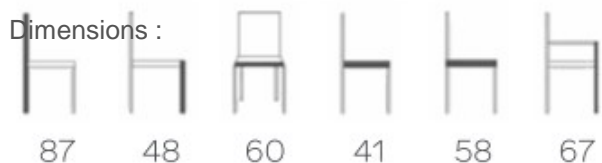
Structure panneau en multiplex formé sous presse.

Rembouillage : confort d'assise et qualité assurés par l'utilisation de diverses couches de mousses de haute densité : polyéther (55 Kg/m³) et HR (43kg/m³)

Piètement en métal, finition peinture époxy disponible dans divers coloris au choix.

Piètement tournant sur roulettes. La couleur des roulettes n'est pas au choix, celles-ci sont toujours noires.

Dimensions :



Réf. MOOD 96M1312

Finitions tissus :



POUF POLYVALENT DE TRAVAIL CHEESE

Avec son look inimitable, notre collection Cheese vous séduira par son dynamisme et son confort. Déclinées en deux hauteurs - 40 ou 47 cm - avec dossier ou en version pouf, les assises Cheese existent en version unicolore ou bicolore. Les chaises sont proposées avec roulettes, pour varier facilement l'aménagement de votre espace selon vos besoins.

CARACTÉRISTIQUES

Structure : Hêtre massif, panneaux HDF

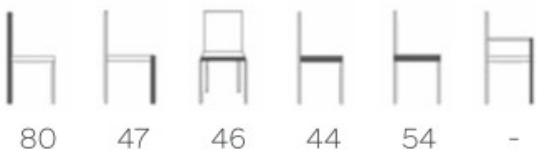
Assemblage : collage des tenons et mortaises, agrafage des panneaux

Rembouage : différentes couches de mousses (polyester et HR)

Piètement : PATINS en plastique

OPTION : roulettes

Dimensions :



Réf. CHEESE

Finitions tissus :



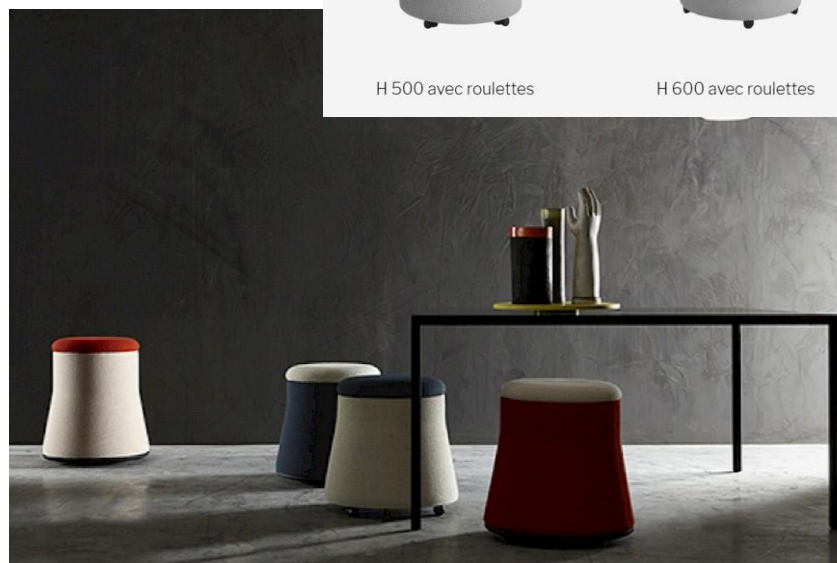
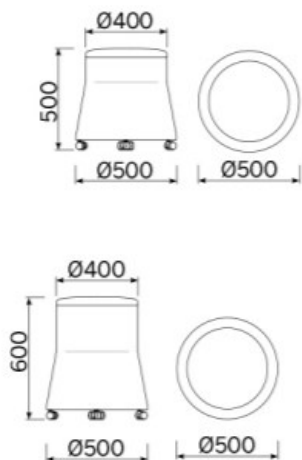
POUF POLYVALENT DE TRAVAIL JOY

Le pouf Joy est la synthèse de motifs linéaires et géométriques inédits, qui jouent avec des proportions subtiles et des inclinaisons mesurées, relevées par un contraste de couleurs harmonieux. Un élément aux multiples destinations à la fois fonctionnelles et décoratives. Une assise attrayante pour les yeux dont on découvre le confort dès qu'on l'essaye.

CARACTÉRISTIQUES

Pouf H 50 cm ou 60 cm,
Roulettes ø 37 mm,
Bi couleur
Revêtement : tissu

Dimensions :



Réf. H500

Réf. H600

Finitions tissus :

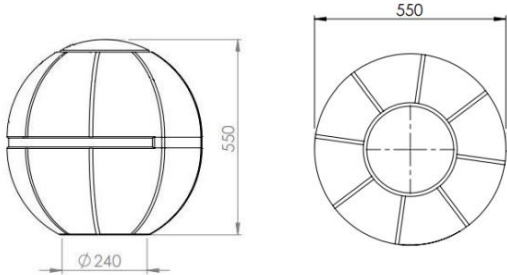


OFFICE BALLZ Siège

Un siège formidable et amusant pour le bureau, qui renforce les muscles de votre dos et de vos jambes et les maintient actifs lorsque vous travaillez.

CARACTÉRISTIQUES

• Dimensions



• Finitions tissus



• Finitions fermetures



Réf. Office Balls

HOME OFFICE - SIÈGES DE TRAVAIL



SIÈGES DE TRAVAIL

VALO

Voici une série stimulante de sièges pivotants qui font baisser la pression par un style soigné et s'adaptent à ton travail au quotidien grâce à un mécanisme malin et un équipement ergonomique intégral.

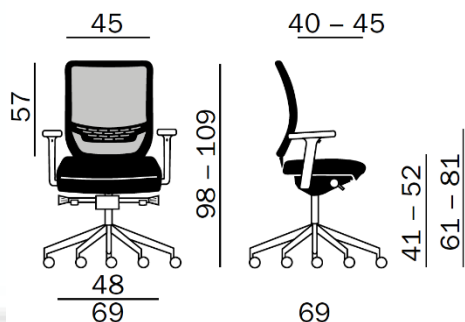
5 GARANTIE ANS

CARACTÉRISTIQUES

Le Fauteuil pivotant, avec accoudoirs, dossier haut résille et assise capitonnée.

Réglable en hauteur

Fauteuil pivotant, avec accoudoirs ajustables 2D (possibilité de retirer les accoudoirs)



Housse de couleur en option :



Option Housse
Quantité 10

Minimum de commande
Quantité 10



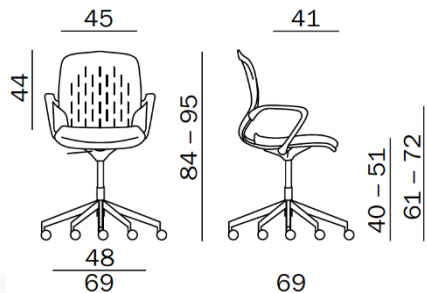
SIÈGES DE TRAVAIL COWORK

Grâce au to-sync cowork tu bénéficies d'un confortable siège de conférence au profit de tes idées créatives. La symbiose entre une forme effilée, fonctionnelle et une ergonomie efficace fait de ce siège un élément de design abordable chez soi et un objet polyvalent mobile au bureau.

5 GARANTIE ANS

CARACTÉRISTIQUES

Fauteuil pivotant avec accoudoirs, coque rigide.
Réglable en hauteur
Livraison sans roulettes avec patins



Réf. cowork



SIÈGES DE TRAVAIL SINGLE

SINGLE se distingue par ses accoudoirs pivotants qui permettent de glisser facilement de fauteuil sous le bureau et un dossier résille qui apporte un style habitat.

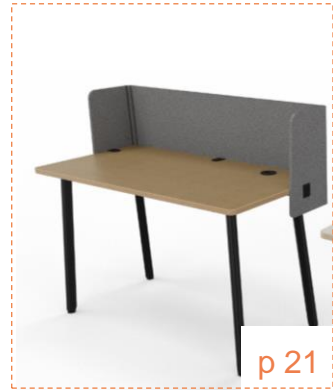
CARACTÉRISTIQUES

- Fauteuil pivotant
- Accoudoirs pivotants
- Réglable en hauteur
- Tension du dossier ajustable

Réf.
SINGLE



HOME OFFICE - BUREAUX – ESPACE DÉDIÉ



BUREAU NOUVELLE VAGUE

Bureau individuel

Répondant à de nombreuses solutions d'aménagement, **Nouvelle Vague** traduit le besoin de faire du bureau un espace que l'on vit autrement et qui nous ressemble davantage.

5 GARANTIE ANS



Montage sans outils

CARACTÉRISTIQUES

Dimensions 90 x 60cm et 120 x 60cm
 Plateau mélaminé épaisseur 22mm,
 angles arrondies
 Pieds acier inclinés avec arrondi revêtement
 époxy mécano-soudés



En option Boîtier prise 1 pc 1 usb



Réf. NV-boitier

Ecran phonique isolant
 en feutre, fixation par pinces
(en option)

Réf. Ecran-feutre-90

Réf. Ecran-feutre-120



120 x 60cm

Réf. NV-120 x 60

Réf. NV-90 x 60



90 x 60cm

Fabriqué en France



BUREAU NOUVELLE VAGUE

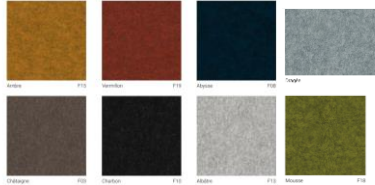
Bureau individuel

Finitions

Plateaux



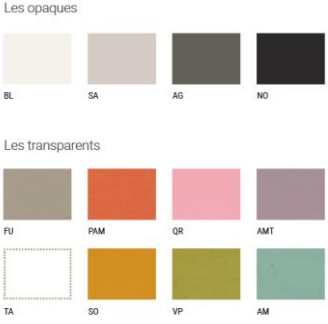
Écran feutre



Piètement



Embouts



BUREAU IN QUARTO

Bureau individuel

Cette gamme contemporaine facilite la connexion de vos outils numériques. Un très large choix de tables standards, à compléter éventuellement avec les modules intermédiaires ainsi que les très nombreuses finitions afin de répondre parfaitement à vos attentes.

5 GARANTIE ANS



Montage sans outils

CARACTÉRISTIQUES

Dimensions 90 x 60cm et 120 x 60cm
 Plateau mélaminé épaisseur 30mm,
 angles droits
 Pieds acier droits revêtement époxy mécano-
 soudés 5x5cm



Plan mélaminé Peuplier sablé
 Chant ABS 2mm Multiplis Clair
 Pieds acier Brun anodisé

Plan mélaminé blanc
 Chant ABS 2mm Multiplis Clair
 Pieds acier Blanc

En option Boîtier prise 1 pc 1 usb



Réf. NV-boitier

Fabriqué en France



120 x 60cm

Réf. InQ-120 x 60



90 x 60cm

Réf. InQ-90 x 60

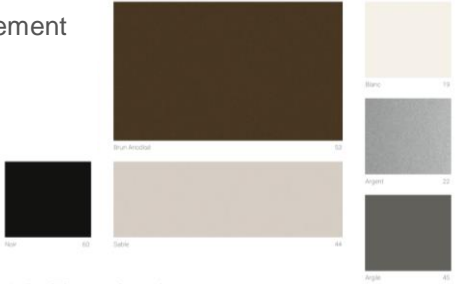
BUREAU IN QUARTO
Bureau individuel

Finitions

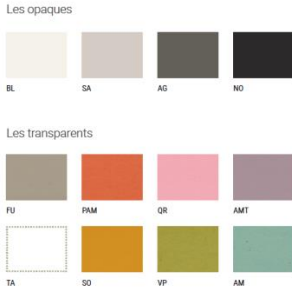
Plateaux



Piètement



Embouts



BUREAU ACTIV

Bureau réglable

Le système de bureau ACTIVE à hauteur réglable électriquement peut être le mieux décrit en deux mots : fonctionnalité et qualité. Le système de bureau ACTIVE vous permet de passer facilement de la position assise à la position debout ou inversement. Les bureaux assis-debout et leur design esthétique conviendront à toutes les configurations de bureau.

CARACTÉRISTIQUES

Châssis télescopique

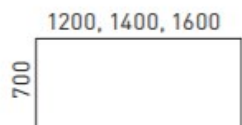
Le bureau assis/debout ACTIVE est équipé de deux moteurs

Type de colonne - version DOWN

Deux types de colonnes élévatrices avec système anti-collision

Deux types de boutons de réglage de la hauteur

Trois types de pieds



Finitions plateau :

Mélamine



D1 - Chêne blanchi



D2 - Chêne ambré



D4 - Noyer foncé



N2 - Gris cubanite



D5 - Gris bois



D3 - Frêne sablé

Finitions piètement :



M1 - Blanc



N3 - Gris perle

Réf. ACTIV en 140 x 70

BUREAU AIR

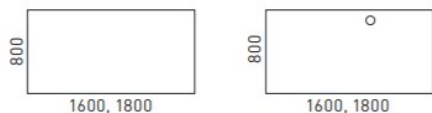
Bureau individuel

Une caractéristique exceptionnelle des bureaux AIR est la finesse des pieds en métal qui procure une sensation de légèreté tout en garantissant leur durabilité et leur stabilité. Il offre une liberté de création accrue pour les architectes qui conçoivent des espaces de bureau

CARACTÉRISTIQUES

Plateau MFC (mélamine) de 2,5 cm
Chants ABS de 2 mm.
Pieds en tube métallique soudé de 1,2 cm

Dimensions :



Réf. AIR en 160 x 80

Finitions plateau :

Mélamine



D1 - Chêne blanchi D2 - Chêne ambré D4 - Noyer foncé



N2 - Gris cubanite D5 - Gris bois D3 - Frêne sablé



M1 - Blanc N3 - Gris perle

Finitions piètement :



E - Blanc M - Métallique A - Noir

BUREAU CPH 90

Bureau individuel

Le CPH 90 apporte l'esthétique de bureau classique dans un contexte moderne. Les pieds asymétriques simples mais gracieux des frères Bouroullec couplés au dessus de table profilé donnent un design fonctionnel, compact et épuré. Le bureau est idéal pour travailler à la maison.

CARACTÉRISTIQUES

Le cadre est en chêne massif
Le plateau en contreplaqué est disponible dans une variété d'options en bois ou en linoléum

Dimensions :



CPH 90 DESK



Réf. CPH 90

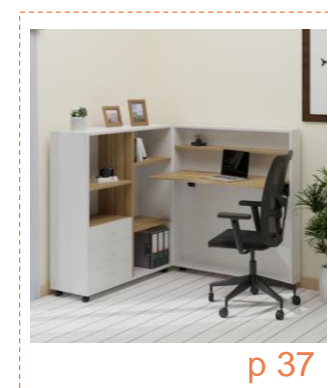
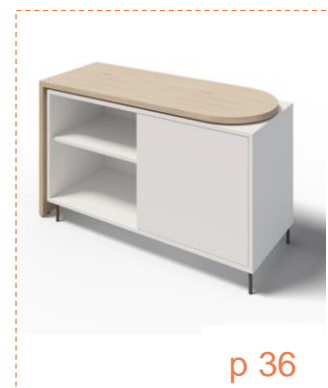
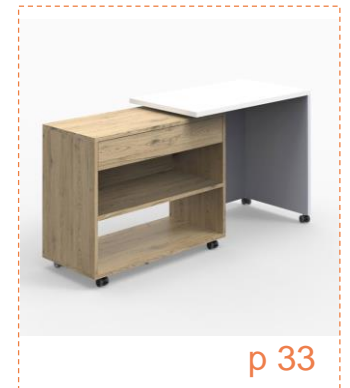
Finitions plateau :



Finitions piètement :



HOME OFFICE - BUREAUX – ESPACE POLYVALENT



BUREAU POLYVALENT

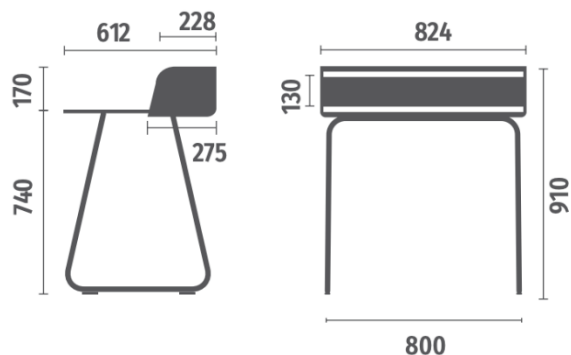
Secrétaire

Résolument compact dans ses dimensions, Secrétaire Home n'en reste pas moins un allié polyvalent, aux multiples talents : le bureau est notamment doté d'un support dédié aux accessoires et ustensiles. Il offre également suffisamment de place pour poser dossiers et documents, toujours à portée de main. Peu encombrant, il saura se fondre dans votre intérieur – même dans un couloir.

CARACTÉRISTIQUES

Structure noire, blanche ou chromé
 Finition du plateau : mélamine blanc ou
 chêne clair
 Cadre en feutrine

Dimensions



Réf. Secrétaire



Cadre en feutrine



Anthracite



Gris clair



Mélangine blanc



Chêne clair

Plateau



Chromé



Noir



Blanc

Piètement en métal

BUREAU POLYVALENT

Secrétaire mural

Le secrétaire mural idéal pour les plus petits espaces. Muni de ses trois tiroirs et de sa tablette rabattable, il offre rangements et réelle surface de travail.

CARACTÉRISTIQUES

Plateau en MDF plaqué chêne finition vernis mat naturel et laque mat
Languettes en cuir
Fixation au mur à l'aide d'un tasseau en bois (fourni), de 4 vis (fournies) et 4 chevilles (non fournies)

Dimensions :

Largeur : 60 cm

Profondeur : 32 cm

Hauteur : 72 cm

Petits tiroirs : 5,5 x 28 x 20 cm

Grand tiroir : 11 x 56 x 20 cm

Poids : 20 kg

Attention le support de fixation ne convient pas sur du placo-plâtre



Réf. Gaston

Finitions tiroirs :



BUREAU POLYVALENT

Bureau TIVARA

Le bureau-rangement Tivara : design et contemporain, grâce au miroir rabattable il propose à la fois un espace bureau et une fonction coiffeuse. Parfait pour les petits espaces

CARACTÉRISTIQUES

- 1 miroir rabattable
- 1 espace de rangement
- 1 grand tiroir sous plateau

Caisson en MDF plaqué chêne et laqué
Piètement métal finition époxy

Dimensions :
Largeur 103 cm
Hauteur 77 cm
Profondeur 50 cm
Diamètre du miroir 39 cm



Jusqu'à épuisement des stocks

Réf. TIVARA

BUREAU POLYVALENT

Bureau ANDA

Bureau forme « haricot » qui emprunte son design arrondi aux années 50.

CARACTÉRISTIQUES

- 1 porte
- 1 niche sous plateau

Plateau forme "haricot" en MDF plaqué chêne
Caisson en MDF laqué finition PU
Pieds fuselés en acier décor chêne avec patins

Dimensions :
Largeur : 120 cm
Hauteur : 75,3 cm
Profondeur : 61,4 cm
Intérieures caisson : L32 x H28 x P50 cm
Intérieures de la niche : L62 x H8,5 x P48 cm



Jusqu'à épuisement des stocks

Réf. ANDA

BUREAU POLYVALENT

Bureau HOMERE

Grâce à son faible encombrement, sa modularité et son design, le bureau Homere s'intègre facilement dans l'univers de la maison.



CARACTÉRISTIQUES

Plateau coulissant et pivotant
Tiroir de rangement et étagères

Dimensions :

- P 50cm , L 102cm fermé
- P 112,5cm, L 107cm en position de travail plateau à 90°



- Modulable**
Plateau coulissant et pivotant jusqu'à 90° (ép. 25 mm)
- Faible encombrement**
- Rangement ouvert / fermé**
1 tiroir monté sur glissières à galets avec ceinture de tirac métal + 1 tablette ajustable en 2 positions pour les documents plus hauts (classeurs...)
- Mobile**
6 roulettes tous types de sol dont 4 avec freins
- Résistant aux chocs et rayures**
(revêtement mélamine)

Réf. HOMERE



BUREAU POLYVALENT

Secrétaire HERDASA

Bureau fonctionnel de lignes simples et fluides en mélamine en noyer avec une porte rabattable. Le bureau est divisé en 2 parties, une partie inférieure fermée avec la porte en mélamine laqué et une partie supérieure visible quand la porte est fermée. Dans la partie inférieure, il y a une ouverture pour les câbles de l'ordinateur ou tablette. La partie supérieure est idéale pour les magazines ou livres.

CARACTÉRISTIQUES

Haute pieds : 73 cms

Pour donner plus de stabilité, le meuble a des systèmes de fixation au mur à l'arrière

Livré en kit avec notice de montage

Bureau stable avec les pieds en hêtre laqué

Dimensions :

Hauteur : 117 cm

Longueur : 75 cm

Profondeur : 39 cm

Poids : 18 kgs



Finitions :



Vison



Bleu



Turquoise



Gris



Moutarde



Blanc

Jusqu'à épuisement des stocks

Réf. HERDASA

BUREAU POLYVALENT

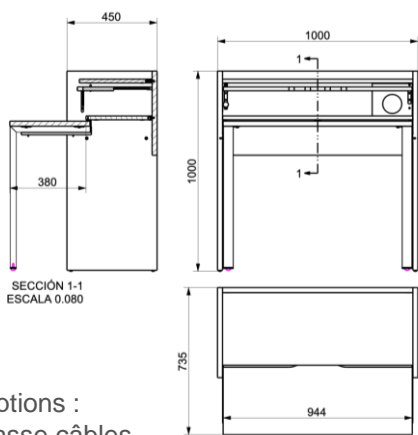
Bureau Console

Console rétractable fournissant un grand espace de travail et qui deviennent l'expression minimale quand ils ne sont pas utilisés

CARACTÉRISTIQUES

Console rétractable

Dimensions :
Fermé L 100 x P 45 cm

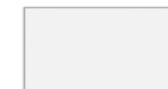


Options :
Passe câbles
Prise de confort



Finitions plateau :

PLATEAU · MÉLAMINE
TABLE TOP · MFC MELAMINE



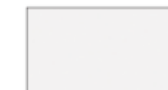
*MBA Blanc / White



*MR5 Roble Denver

Finitions piètement :

STRUCTURE · PEINTURE MÉTALLISÉE
STRUCTURE · METALLIC PAINT



*HBA Blanc / White

Réf. CONSOLE

BUREAU POLYVALENT

Bureau EXTEND

Bureau avec plateau tournant fournissant un grand espace de travail et qui deviennent l'expression minimale quand ils ne sont pas utilisés.

CARACTÉRISTIQUES

Rangement avec plateau pivotant

Dimensions :
Fermé L 120 x P 55 cm

Réf. EXTEND



BUREAU POLYVALENT

Bureau EXTEND

Box de rangement qui s'ouvre pour devenir un bureau fonctionnel. Bureau idéal pour les petits espaces.

CARACTÉRISTIQUES

Bureau 1050x500x1130 composé de :

1 rectangle 1050x350x1130 mm avec 3 tiroirs métallique et poignées PVC noir et 3 tablettes réglables en hauteur
Partie avec 4 roulettes (2 avec freins et 2 sans)

1 rectangle 1150x150x1130 mm avec 1 tablette fixe et 1 plateau rabattable de 1050x480 approximativement
Partie avec 2 roulettes (1 avec freins et 1 sans)

Fermeture sans serrure avec 1 aimant encastré

Finitions Mélamine:

Structure de la box en mélamine blanche
Tablette + plateau au choix (Noyer ou Chêne)



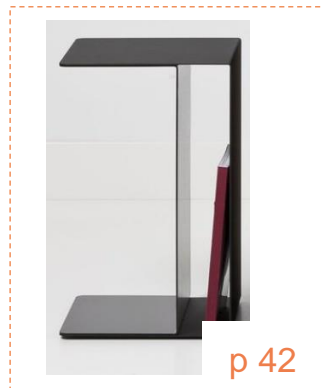
976
Branco
White
Blanco
Blanc

968
Nogueira Troia
Troia Walnut
Nogal Troia
Noyer Troia

973
Carvalho Branco
White Oak
Roble Blanco
Chêne Blanc

Réf. BOXHOME

HOME OFFICE - LAPTOP



LAPTOP

Use Me

UseMe est un assemblage de tables multifonctionnelles au design unique et avant-gardiste. Ses lignes minimalistes et essentielles constituent le complément stratégique idéal pour optimiser l'espace et utiliser les équipements contemporains sans renoncer au confort. Le plateau, inclinable à 30°, présente un système de support qui permet de voir parfaitement l'écran dans une position ergonomique.

CARACTÉRISTIQUES

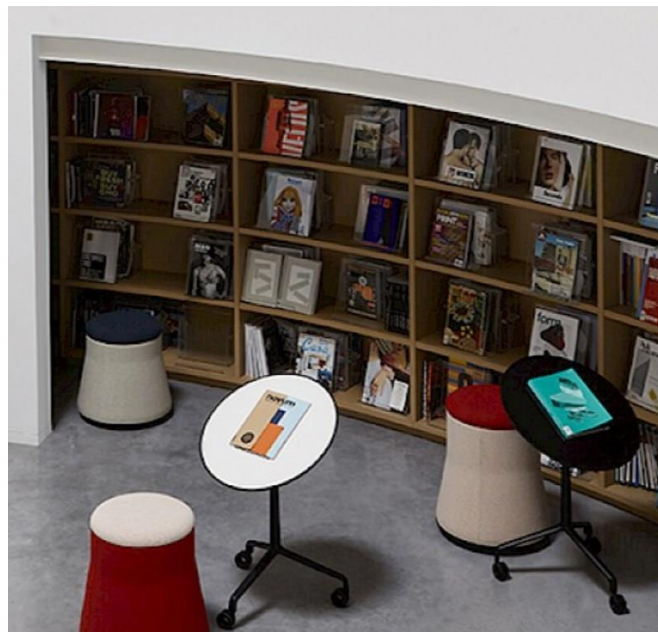
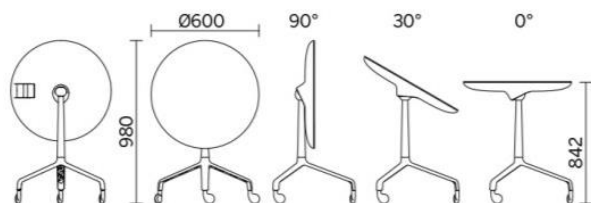
Table avec coque ronde et support

Finition dessus : Laminé HPL

Inclinaison : 30°

Roulettes - Patins: Kit roulettes design: 3 roulettes libres couleur noire, \varnothing 5,3 cm

Dimensions :



Finitions plateau :



Laminé HPL couleur blanc 411



Laminé HPL couleur bois naturel 1611



Laminé Polaris couleur noir

Finitions piètement :



Blanc



Noir

Réf. USEME

LAPTOP AADD CABLE TABLE

La table Add Cable est conçue pour ne jamais laisser la charge multiports être à plus d'un bras de distance. Équipé de prises de courant et d'alimentation USB, il vous permet d'alimenter votre ordinateur portable, téléphone ou tablette. Rassemblez plusieurs tables pour créer une réunion spontanée, parfaite pour l'environnement basé sur l'activité

CARACTÉRISTIQUES

Pied en acier moulé par rotation avec revêtement en poudre et pilier en tube d'acier de 2,5 cm.

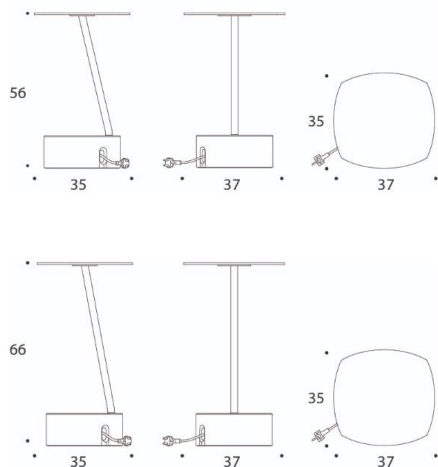
Plateau de table en tôle d'acier

Enrouleur de cordon rétractable de 5 m.

2 prises USB + 1 PC

2 hauteurs disponible 56 ou 66 cm

Dimensions :



Réf. AADD



Finitions :



Jaune



Blanc



Marron



Noir



Bleu

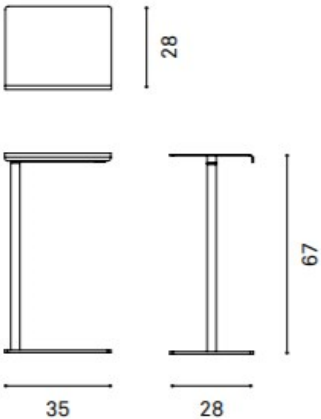
LAPTOP TEAM

Cette table d'ordinateur mince en acier est le partenaire idéal pour les éléments d'assise Team. Sa conception autoportante en fait un ajout pratique à tous les types de sièges. Le plateau de table peut facilement être déplacé dans la position souhaitée

CARACTÉRISTIQUES

Table d'ordinateur mince en acier
Coloris blanc

Dimensions :



Réf. TEAM



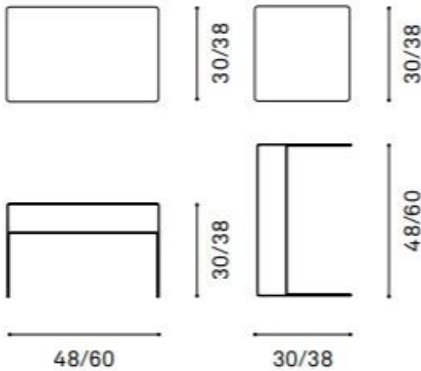
LAPTOP
U2

Grâce à sa forme ouverte, il est possible de faire glisser parfaitement un U2 table d'appoint sur un banc ou un canapé. La table multifonctionnelle est équipé d'un porte-revues pratique et peut être utilisé soit debout ou en position paysage. L'extérieur est peint mat, l'intérieur a une finition brillante.

CARACTÉRISTIQUES

Table d'ordinateur mince en acier
Coloris noir ou blanc

Dimensions :



Réf. U2 PETIT MODELE



LAPTOP
ASSIST

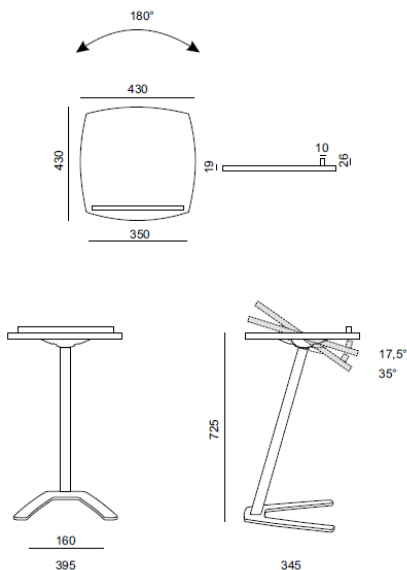
La table mobile Assist rend le travail dans les fauteuils et dans les canapés plus agréable. Même quand on a besoin de prendre des notes sur un bloc notes en papier, de travailler sur un ordinateur portable ou tout simplement de poser une tasse de café, Assist facilite remarquablement ces mouvements.

CARACTÉRISTIQUES

La table portative rabattable sur un pied central incliné avec le socle en forme de U.
Le plateau de table fixé avec un taquet.

Plateau chêne naturel sur MDF avec bande de chant en chêne
Structure : RAL 9005 noir, RAL 9016 blanc,

Dimensions :



Réf. ASSIST

HOME OFFICE - RANGEMENTS POLYVALENTS



RANGEMENTS POLYVALENTS

Armoire CHOICE

Système de rangement modulaire vous aidera à créer un environnement de travail moderne et bien organisé. Nous proposons une large gamme de solutions de rangement et de fonctionnalités afin que vous puissiez choisir ou créer des armoires personnalisées mieux adaptées à votre espace de travail

CARACTÉRISTIQUES

Corps MFC (mélamine) de 18 mm avec chants ABS d'1 mm
 Tablettes fixes ou réglables en hauteur.
 Poignées encastrées de 14,5 x 4 x 1,5 cm
 Pieds métalliques H=15 cm avec cadre : tubes métalliques soudé 2 x 2 cm

Dimensions :
 L80 x P 40 x H 107,5 cm



Portes coulissantes

Réf. CHOICE-coul L1000 H1075



Portes battantes

Réf. CHOICE-bat L1000 H1075



Sans porte

Réf. CHOICE-ouv L1000 H1075

Finitions :

Mélamine



D1 - Chêne blanchi



D2 - Chêne ambré



N2 - Gris cubanite



D5 - Gris bois



D4 - Noyer foncé



M1 - Blanc



D3 - Frêne sablé



N3 - Gris perle

Métal



E - Blanc



M - Métallique



A - Noir

RANGEMENTS POLYVALENTS

Rangement WAPONG

Le classeur à rideau Wapong. Esprit scandinave très tendance pour ce classeur à rideau, au design contemporain qui trouvera sa place dans votre bureau.

CARACTÉRISTIQUES

1 tiroir
2 niches

En frêne massif et MDF plaqué frêne finition vernis
Patins en feutrine.

Dimensions :

Largeur : 64 cm

Hauteur : 110 cm

Profondeur : 40 cm.

Dimensions du tiroir : L 54,3 x H 9,5 x P 28,5 cm



Jusqu'à épuisement des stocks

Réf. WAPONG

RANGEMENTS POLYVALENTS

Coffre CHESNUT

Réalisé en acacia, ce coffre monté sur roulettes est idéal dans un salon ou à l'extérieur. À la fois siège ou table d'appoint, ce coffre offre un bel espace de rangement pouvant accueillir un mini bar, outils, plaids, coussins. Multifonction, il peut servir de table d'appoint, de tabouret ou de coffre de rangement

CARACTÉRISTIQUES

En acacia massif finition polyuréthane, teinté noir pour le caisson et teinté teck pour le plateau supérieur.

2 poignées de transport en métal noir, finition époxy.

Monté sur 4 roulettes dont 2 avec feins.

Dimensions :

Longueur : 40 cm

Profondeur : 40 cm

Hauteur : 44 cm



Jusqu'à épuisement des stocks

Réf. CHESNUT

HOME OFFICE - ÉQUIPEMENT INFORMATIQUE



p 49



p 49



p 49



p 50



p 50



p 50



p 51

ÉQUIPEMENT INFORMATIQUE

Espace de travail ergonomique



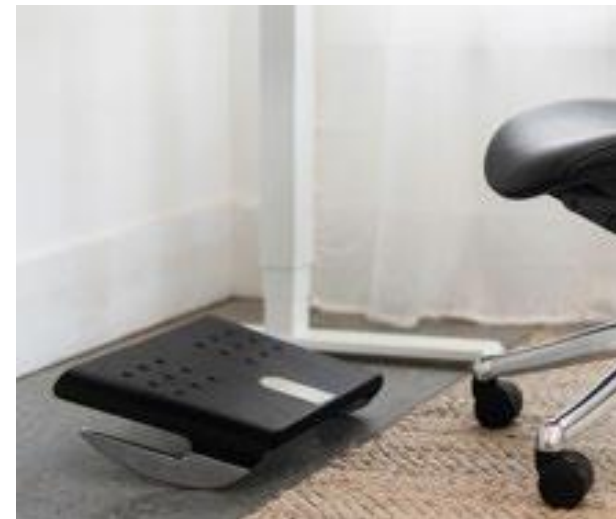
QuickStand Eco est une solution assis-debout amovible et autoportante. Son innovation réside dans le fait qu'elle peut transformer n'importe quel plan de travail ordinaire en bureau réglable en hauteur. Facile à installer, son design minimaliste convient à tous les types d'environnements et son système de gestion de câbles intégré permet de dissimuler tous les fils inesthétiques. QuickStand Eco fonctionne sans électricité, ni bouton de réglage.

Réf. QUICKSTAND



La lampe Nova est dotée d'un variateur d'intensité de lumière avec des LED multi-puces qui ne projette qu'une seule ombre et évite la fatigue oculaire. Sa fluidité de mouvement lui permet d'être réglée d'une seule main. Elle ne chauffe pas, et peut ainsi être manipulée sans se brûler. A la manière d'un ordinateur portable, Nova dispose d'un bras articulé aux charnières indestructibles.

Réf. NOVA



Le repose-pieds est un accessoire utile qui facilite les mouvements en position assise au poste de travail. FR500 est un repose-pieds dynamique, conçu pour maximiser le confort tout en encourageant un espace de travail actif. Pour cela, le repose-pieds soulève les pieds pour alléger la pression sur le bas du dos et encourage un balancement léger qui fait travailler les muscles inférieurs des jambes pour améliorer la circulation et le niveau d'énergie.

Réf. Repose-pieds

ÉQUIPEMENT INFORMATIQUE

Espace de travail ergonomique



Malgré son aspect pratique, l'ordinateur portable entraîne plusieurs problèmes pour le corps humain. Le support L6 permet de positionner l'écran à une hauteur ergonomique, ce qui améliore sensiblement le confort de l'utilisateur et réduit le risque de blessures à long terme. Idéal pour une utilisation de bureaux à domicile, nécessitant l'utilisation régulière d'un ordinateur portable, L6 évite d'adopter de mauvaises postures au travail, notamment celle qui consiste à se recroqueviller sur son ordinateur.

Réf. SUPPORT L6



La Switch Mouse est conçue pour un confort d'utilisation maximal. Le périphérique, y compris une parabole en forme de V et à quatre directions, réduit les risques de blessures chez les utilisateurs d'ordinateurs. De plus, c'est la seule solution de souris qui accueille les utilisateurs gauchers et droitiers tout en étant de taille réglable.

Réf. SWITCH-mouse



Le support clavier représente l'élément essentiel d'un poste de travail ergonomique à différents égards. Comme les mouvements de saisie et la vision conditionnent la posture, le support clavier articulé permet à l'utilisateur d'adopter une position assise saine et neutre tout en ayant le clavier et la souris à portée de main. Un système de clavier bien conçu protège l'utilisateur contre le syndrome du canal carpien, les douleurs cervicales et lombaires et les autres troubles musculosquelettiques.

Réf. Repose-clavier

ÉQUIPEMENT INFORMATIQUE

Espace de travail ergonomique

CARACTÉRISTIQUES

Sous-main Hi-Tech en polyuréthane expansé
Couleur noire

Dimensions :
50 x 35 cm
60 x 40 cm

Réf. HT-50x35

Réf. HT-60x40



HOME OFFICE - ÉLECTRIFICATION



ÉLECTRIFICATION

Boitier prise à poser

Boitier avec un cadre en aluminium brossé, fixation de bureau et un câble de 2,75 m

CARACTÉRISTIQUES

2 prises standards
2 prises USB

Dimensions :

L : 170

H : 78

P : 91

Réf. GOTESSONS



ÉLECTRIFICATION

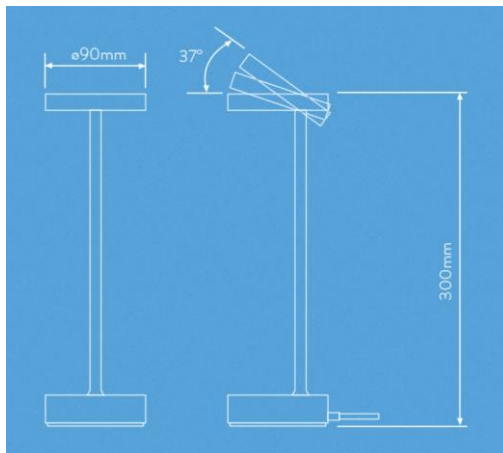
Lampe LOLLY

Lolly est une lampe de bureau personnelle offrant à l'utilisateur une capacité d'alimentation pratique des appareils personnels grâce à ses ports USB A et USB C intégrés. La lampe peut être orientée à différents angles afin d'illuminer des zones particulières et, comme différentes tâches nécessitent un éclairage différent, Lolly comporte un variateur à quatre réglages permettant d'ajuster l'intensité lumineuse.

CARACTÉRISTIQUES

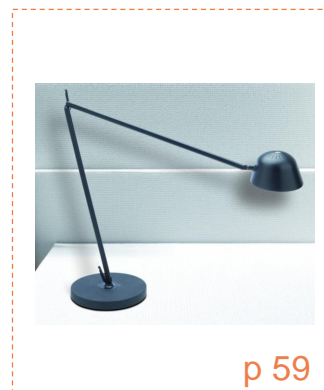
Éclairage LED
Tête inclinable
1 prise USB C
1 prise USB A
Finition blanc ou noir

Dimensions :
Hauteur 30 cm
Socle 9 x 9 cm



Réf. LOLLY

HOME OFFICE - ACCESSOIRES



ACCESSOIRES

Boîte YouMe

La boîte à outils YouMe accompagne les collaborateurs nomades pour une gestion sereine de leur mobilité.

CARACTÉRISTIQUES

Personnalisable, YouMe s'accessoirise pour révéler votre singularité.

3 coloris (noir, blanc, terra cotta)

Fournie avec une sangle, noire, blanche ou grise. Sa poignée se décline en bois naturel vernis ou en aluminium laqué dans une large palette de coloris.

Le pot à crayons se décline dans des teintes translucides et opaques.

En option un revêtement feutre habille la partie centrale pour un aspect plus chaleureux.

Dimensions L.340 x P.180 x H.302 mm

Finitions

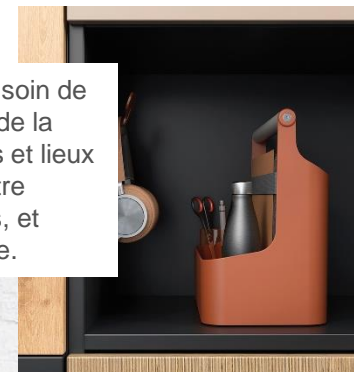
Box ABS ABS toolbox 01 24 54	Poignée bois Wood handle CH	Pot à crayons translucide Translucent pencil box 70 72 71 73	Sangle élastique Strap 01 24 27
Feutre PET PET felt 27 25	Poignée thermolaquée Powder coated handle 01 51 20 24 54 56 57 48 55 36	Pot à crayons opaque Opaque pencil box 01 24 54	Étiquette Label 01 24

PLUSIEURS CONFIGURATIONS POSSIBLES

YOUME S'ADAPTE A VOTRE LIEU ET RYTHME DE TRAVAIL

1 Vous êtes en télétravail et n'avais pas de bureau personnel? YouMe vous permet de ranger rapidement vos outils professionnels pour faire place à votre vie personnelle.

2 Bien pensée, YouMe prend soin de vos affaires tout au long de la journée dans tous vos temps et lieux de travail et de vie, entre déplacements, réunions, et déjeuners sur le pouce.



ACCESSOIRES

Panier RESTORE

Fabriqué à partir d'un feutre fait de fibres de bouteilles en plastique recyclé, le panier rond Restore est une unité de stockage fonctionnelle et polyvalente qui peut être utilisée pour presque tous les objets, du linge aux couvertures en passant par les jouets pour enfants. Le panier rond est disponible dans une variété de couleurs et offre une addition texturale et originale à n'importe quel espace domestique ou professionnel.

CARACTÉRISTIQUES

Fabriqué à partir d'un feutre fait de fibres de bouteilles en plastique recyclé.

Dimensions :



12 cm
4.75"

32 x 39 cm
12.5" x 15.5"



23 cm
9"

35 x 48 cm
13.75" x 19"

Réf. RESTORE



Finitions :



Green



Midnight
Blue



Yellow



Dusty
Green



Aqua



Blue-
Grey

ACCESSOIRES

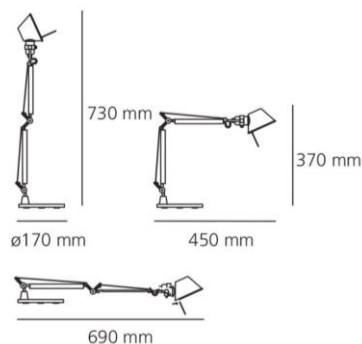
Lampe de bureau TOLOMEO MICRO

Lampe à poser de petit format dans la collection Tolomeo, composée d'une base ronde et d'un double bras articulé réalisés en aluminium supportant un abat-jour conique orientable

CARACTÉRISTIQUES

Ampoule de culot E14 LED conseillée
(Ampoule non fournie)
Entièrement en métal
poids : 3.5 kg

Dimensions :



Finitions :

Pied noir ou chromé

Tête jaune, bleu, rouge ou blanc



Réf. TOLOMEO

ACCESSOIRES

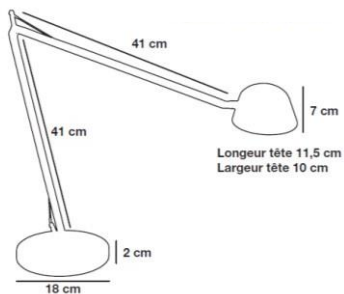
Lampe de bureau BAIA

Elégante, discrète, d'une fluidité parfaite, la lampe Baia apporte un confort visuel optimal. Grande amplitude des mouvements.

CARACTÉRISTIQUES

Souplesse et fluidité totale des mouvements : tête orientable en tous sens, grande amplitude du double bras, tourne à 360° sur le socle. Baia est une lampe très agréable à utiliser au quotidien. Baia est dotée d'un diffuseur qui permet un éclairage asymétrique : surface éclairée augmentée, éblouissements et contrastes, responsables de maux de tête neutralisés. Socle en silicone : design et parfaite stabilité. Source : LED intégrées. Interrupteur tactile avec variation de l'intensité. Mémoire du réglage de l'intensité. Coupure automatique au bout de 5h sans utilisation : économies et sécurité. Existe en Blanc ou Noir

Dimensions :



Réf. BAIA

ACCESSOIRES

Lampe de bureau LOOLA

Loola Wood conjugue la pureté de acier et la chaleur du bois et crée une atmosphère COSY au bureau.

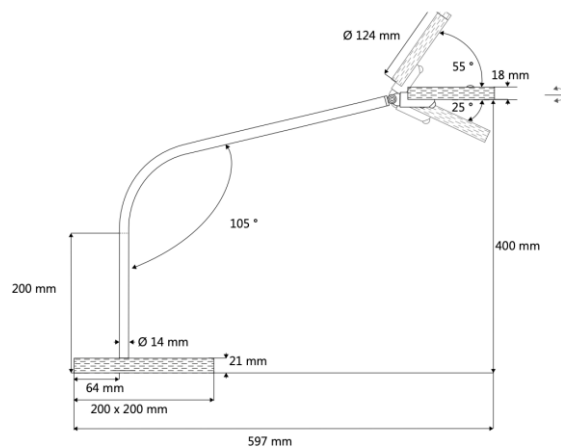
CARACTÉRISTIQUES

Bras fixe coudé en acier thermolaqué.

Socle en acier thermolaqué revêtu d'une coiffe hêtre naturel vernis, feutrine anti-glisse

Tête en acier thermolaqué revêtu d'une coiffe hêtre naturel vernis

Dimensions :



Réf. LOOLA-wood



HOME OFFICE - COMPLÉMENTS



COMPLÉMENTS

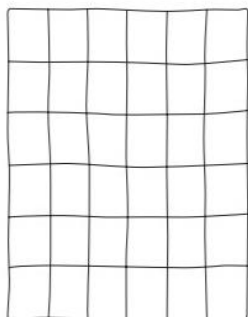
Plaid LOOM THROW

Tissé à la main dans plusieurs teintes de la même couleur, le Loom a un motif géométrique simple qui crée un ajout agréable et accueillant à n'importe quel lit, canapé ou espace de vie.

CARACTÉRISTIQUES

Plaid tissé à la main en 100% coton

Dimensions :



180 cm
51.25"

130 cm
71"

Réf. LOOM THROW



Finitions :



Black



Blue



Yellow



Grey

COMPLÉMENTS

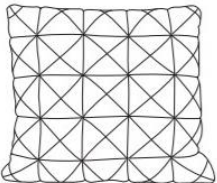
Coussin TILE

Le Tile Cushion est fabriqué en collaboration avec les artisans qualifiés de l'usine textile norvégienne Gudbrandsdalens Uldvarefabrik, mariant les principes scandinaves de qualité et de design. le coussin Tile est un élément géométrique mais subtil qui s'intègre dans n'importe quel espace

CARACTÉRISTIQUES

Motif texturé accrocheur et une veste extérieure 100% laine.

Dimensions :



50 cm / 19.7"

50 cm / 19.7"

Réf. TILE



Finitions :



Yellow



Green



Tangerine



Black / white



 **SEREM**
Solutions d'aménagement intelligentes

Tél. : +33 (0)1 60 95 17 97

contact@serem.org

20 rue des Campanules - 77 185 Lognes

www.serem.org